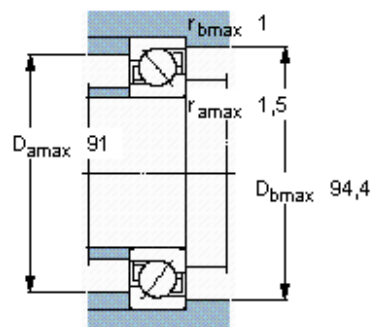
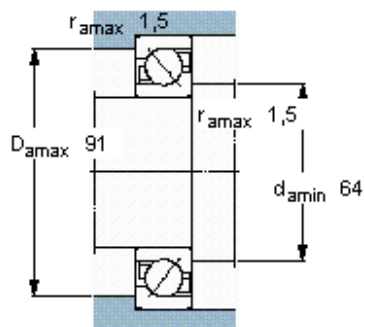
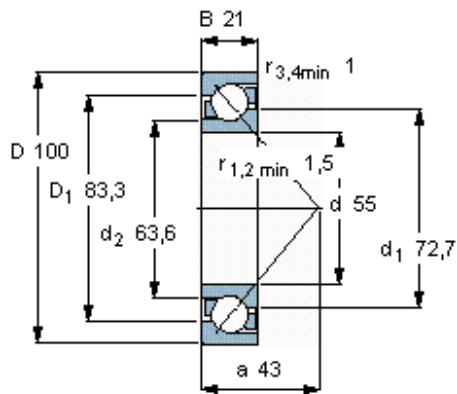


Kuličková ložiska s kosoúhlým stykem, jedna řada

| Základní rozměry | | | Základní hodnoty zatížení | | Hodnoty rychlosti | | Označení |
|------------------|-----|----|---------------------------|----------|---------------------|--------------------|-------------------------|
| d | D | B | dynamické | statické | Referenční rychlost | Omezující rychlost | |
| mm | | | C | CO | ot/min | | ** ložisko SKF Explorer |
| 55 | 100 | 21 | 49 | 40 | 8000 | 8000 | 7211 BECBP * |



Faktory výpočtu

- k_r 0,095
- k_a 1,4
- e 1,14
- X 0,35
- Y 0,57
- Y_0 0,26